

s09

Datenblatt

sDock Fix mini

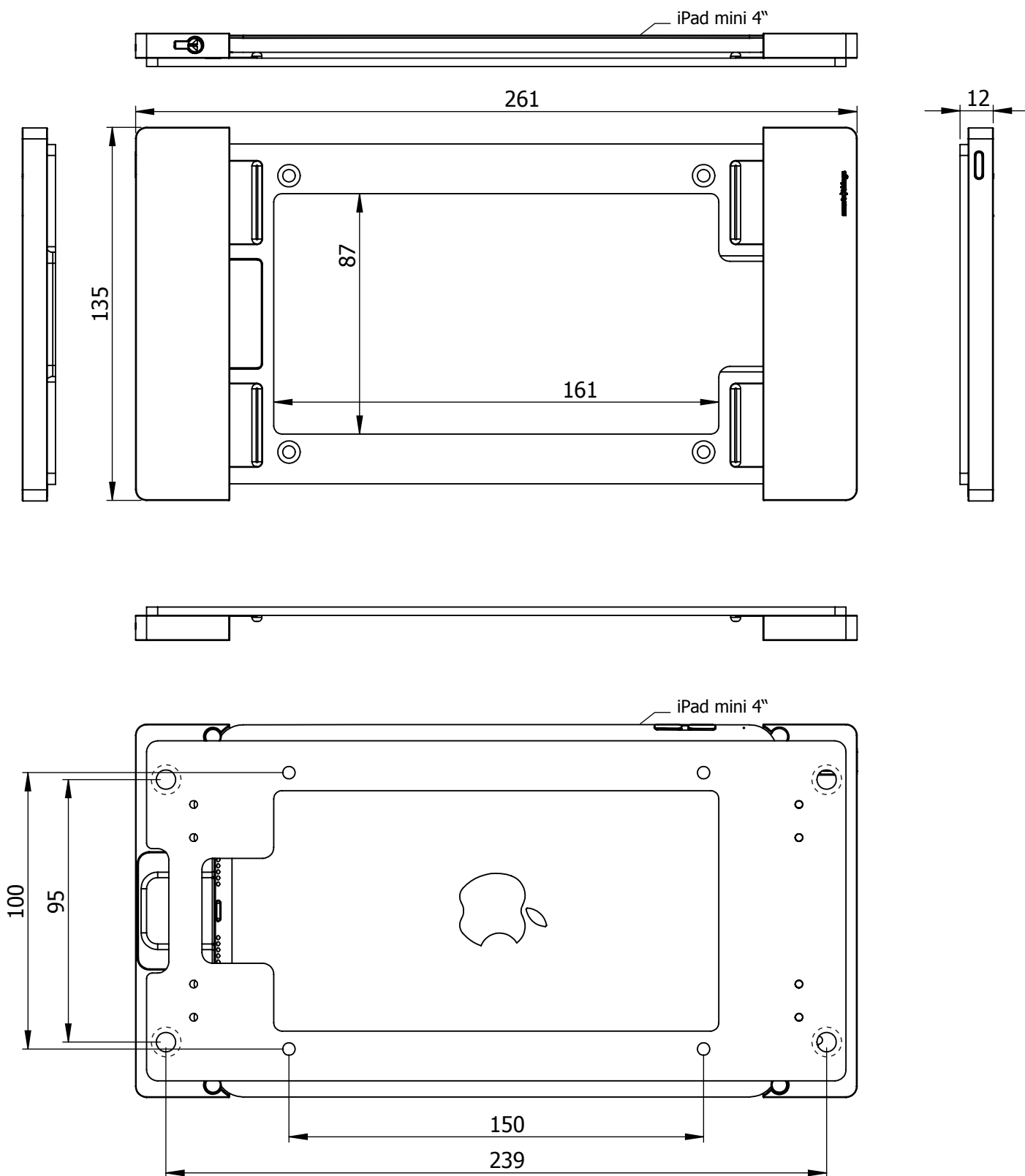
für iPad mini 4



Darstellung mit iPad mini

Produktname	sDock Fix mini silber	schwarz
Kurzbezeichnung	s09 s	s09 b
EAN / UPC	4260258610093	4260258612097
Herst.-Art.-Nr.	sDFix-mini-1.0 s	sDFix-mini-1.0 b
Beschreibung	Abschließbare Wandhalterung für permanente iPad-Installationen. Sehr flach, nur 12mm. An den Längsseiten des iPads befindet sich kein zusätzlicher Rahmen. Das ist optisch sehr vorteilhaft, außerdem sind dadurch alle Bedienelemente und andere Funktionen (z.B. Mikrofon) optimal zugänglich. Das bestechend schlichte und elegante Design des sDock Fix unterstreicht damit die elegante und klassische Optik des iPads. Die Unterputz-Stromversorgung sCharge bietet dazu optional eine unsichtbare und permanente Kabellösung.	
Markteinführung	Mai 2017	
Kompatibel	iPad mini4	
Zulassungen	keine	
Inhalt	<ul style="list-style-type: none">• sDock Fix• Steckschloss mit 2 Schlüsseln• Silikon-Pads zum Ausgleich der verschiedenen iPad-Dicken.• Unterlegscheiben, Klebefolie Glassandstrahleffekt zur Montage auf Glaswand• Montageanleitung Eine Stromversorgung ist nicht im Lieferumfang enthalten.	
Material/ Umwelt	Front und Basisplatte aus eloxiertem Aluminium, alle anderen Teile aus hochwertigen, teilweise verstärkten Kunststoffen. Silikonteile.	
Maße/ Gewicht	261 x 135 x 12 mm (HxBxT), 273 x 146 x 20 mm (mit Verpackung) 260g (nur sDock), 500g incl. Zubehör und Verpackung	
Verpackung	Master Pack: 20 sDocks, 400 x 300 x 210mm, 10 kg Verpackung komplett aus Pappe.	
Zollnummer	8473 3080, HS 8473 30	
Ursprungsland	China Hergestellt bei unserem Partnerunternehmen TQ Systems Shanghai, einem Unternehmen der TQ-group.com. Produktion zertifiziert nach ISO 9001.	

s09 sDock Fix mini



Fixation options:

Holes 150 x 100 mm , \varnothing 4mm with chamfer

Holes 239 x 95 mm, \varnothing 7mm with recess, for use with washers (orientation adjustment)