

Sicherer Tablet-Standfuß PTA 3002

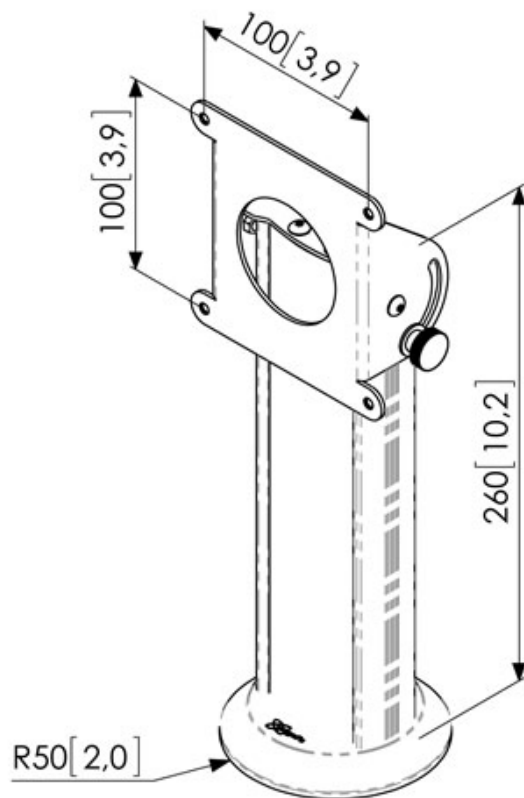


Technische Daten

PFA 3002 ist ein Tischständer, der für die Verwendung in Kombination mit den sicheren PTS-Tablet-Gehäusen von Vogel's gedacht ist.



Sicherer Tablet-Standfuß PTA 3002



Das PTS-Tablet-Gehäuse ist mit Schrauben im Tablet-Gehäuse am Tischständer befestigt. Der Standfuß besteht aus einem eleganten Aluminiumrohr mit einem integrierten Kabelführungssystem und einer stabilen Grundplatte aus Stahl. Der Neigungswinkel ist zwischen 0 und 90 Grad einstellbar.

Merkmale

- Sichere Verbindung zwischen Tablet-Gehäuse und Tischständer
- Variabler Neigungswinkel
- Kabelführung

Logistische Informationen

- Verpackungsgröße: 238x358x65 mm
- Gewicht: 1 kg / 3 lbs
- EAN-Code: 8712285321764